

Ficha técnica

Biodigestor Autolimpiable

Fecha: Agosto 2020

Descripción

El Biodigestor Autolimpiable Rotoplas es un sistema para el tratamiento primario de las aguas residuales domésticas, mediante un proceso de retención y degradación séptica anaerobia de la materia orgánica. El agua tratada es infiltrada hacia el terreno aledaño mediante una zanja de infiltración o pozo de absorción según tipo de terreno y zona.

Registro de Productos Industriales Nacionales (RPIN)

N° 150107390099C

Material

Polietileno de Alta Densidad 100% virgen + hojuelas de polietileno

Color

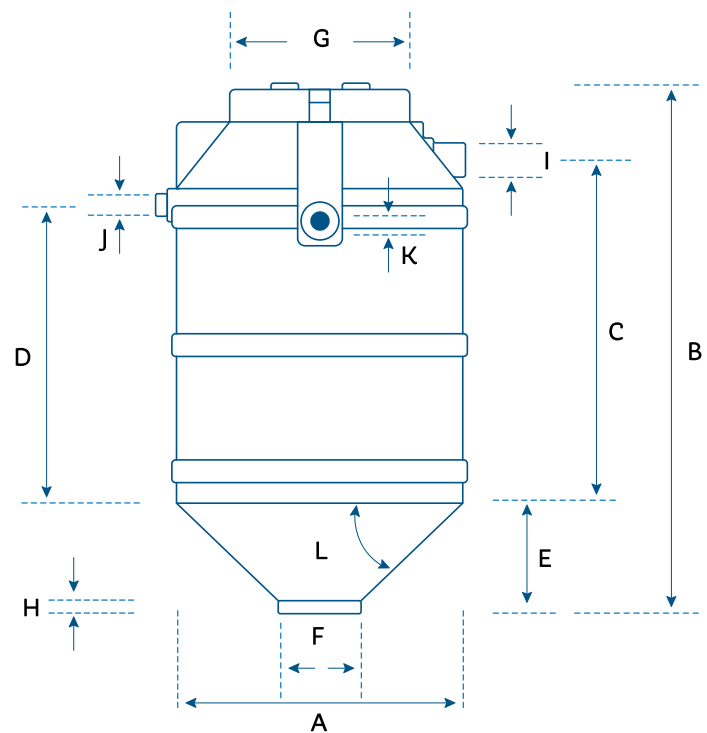
Negro



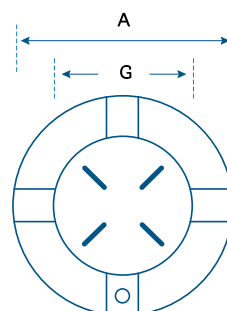
10 Años de Garantía Rotoplas

Dimensiones y pesos

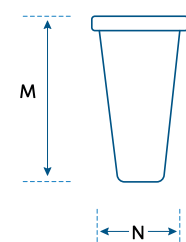
Medidas	600 L.	1 300 L.	3 000 L.	7 000 L.
Pesos	20 kg	36 kg	140 kg	182 kg
A	0.88 m	1.15 m	1.46 m	2.42 m
B	163 m	196 m	2.75 m	2.83 m
C	1.07 m	1.27 m	1.77 m	1.37 m
D	0.96 m	1.18 m	1.54 m	1.28 m
E	0.36 m	0.45 m	0.73 m	1.16 m
F	0.24 m	0.24 m	0.19 m	0.26 m
G	0.55 m	0.55 m	0.55 m	0.55 m
H	0.03 m	0.03 m	0.05 m	0.10 m
I	4"	4"	4"	4"
J	2"	2"	2"	2"
K	2"	2"	2"	2"
L	45°	45°	45°	45°
M	0.66 m	0.89 m	0.89 m	0.89 m
N	0.34 m	0.34 m	0.34 m	0.34 m



Tapa click:



Bio filtro:



Nota: Estas medidas tienen una tolerancia de +/- 2cm y los pesos de estos productos tienen en una tolerancia de +/- 2% (los pesos no contemplan accesorios ni tuberías).

Cálculo de cantidad de usuarios por capacidad

Capacidad	Número de usuarios según consumo diario de agua*		
	Zona Urbana 150 L /usuarios	Zona Perirbana 90 L /usuario	Zona Rural 40 L /usuario
600 L	4	7	15
1300 L	9	14	33
3000 L	20	33	75
7000 L	47	78	175

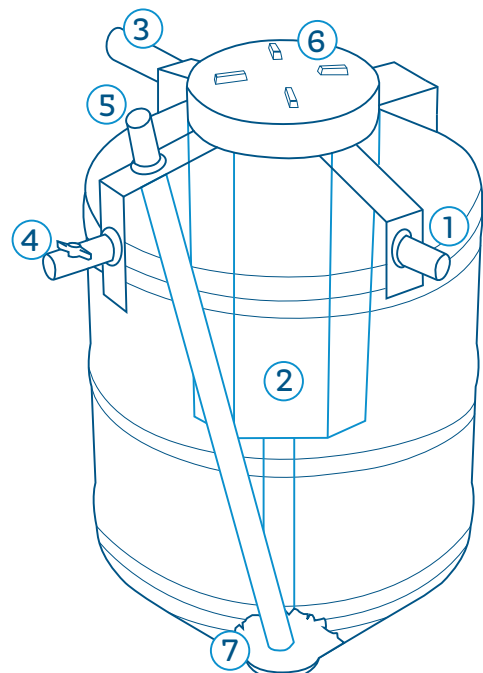
* Números referenciales de acuerdo a los datos de la NTP según tipo de zona (urbana, periurbana y rural).

Beneficios

- **Solución ecológica**, debido a que utiliza un proceso anaerobio para realizar un tratamiento primario del agua. Puede ser instalado en viviendas que no cuentan con servicio de drenaje con el fin de recibir las aguas residuales domésticas (negras y grises).
- **Autolimpiable** y de fácil mantenimiento, al solo abrir una válvula se extraen los lodos residuales (no es necesario equipo especializado o maquinaria de limpieza).
- **Sin costo de mantenimiento**, el usuario puede realizar la purga de lodos sin necesidad de utilizar equipo especializado. No requiere equipo electromecánico como bomba o camión de succión para su mantenimiento, eliminando costos adicionales para el usuario.
- **Resistente**, construido de una sola pieza en polietileno de alta densidad, evitando fugas, olores y agrietamientos. Es ligero y fuerte, ofreciendo una alta resistencia a impactos y corrosión.
- **Higiénico**, previene la existencia de focos de infección.
- **Sustentable**, cuida el medio ambiente al reducir la contaminación del suelo y agua.
- **No necesita productos químicos**, este sistema no necesita generadores ni aceleradores de bacterias.
- **Garantía y respaldo del Grupo Rotoplas.**

Componentes

1. Tubería PVC de 4" para entrada de desechos orgánicos.
2. Filtro biológico con aros de plástico (pets).
3. Tubería PVC de 2" para salida de agua tratada al campo infiltración o pozo de absorción.
4. Válvula esférica para extracción de lodos.
5. Tubería PVC de 2" de acceso para limpieza y/o desobstrucción.
6. Tapa click de 18" para cierre.
7. Base cónica para acumulación de lodos.



Funcionamiento

- El agua residual doméstica entra por el tubo N°1 (4") hasta el fondo del Biodigestor donde las bacterias empiezan la descomposición del material orgánico.
- El agua residual pasa por el Biofiltro N°2, donde la materia orgánica que asciende es atrapada por las bacterias fijadas en los aros pet.
- El agua tratada sale por el tubo N°3 (2") hacia el terreno aledaño mediante la construcción de una zanja de infiltración o pozo de absorción según el tipo de terreno y zona.
- Finalmente los lodo tratados, son extraídos mediante la apertura de la válvula N° 4 (2").

Mantenimiento

- 1.- Abrir la válvula de extracción: el lodo alojado en el fondo sale por gravedad hacia el registro de lodos.
- 2.- Cerrar la válvula de extracción cuando deje de salir el lodo o emane malos olores, dependiendo del uso, la extracción de lodos se realiza cada 12 meses.
- 3.- Si observa que el lodo sale con dificultad, introducir y remover con un palo de madera en el tubo de limpieza (desobstrucción) N°5 (2"), teniendo cuidado de no dañar el Biodigestor.
- 4.- Mediante los orificios del registro de lodos Rotoplas, los líquidos filtrarán hacia el suelo para ser absorbidos, quedando retenido los lodos para su posterior secado.
5. Para la disposición de lodos, pueden ser enterrados dentro de un hoyo y cubiertos con tierra o enviados a relleno sanitario.

Recomendaciones para el uso correcto

- Para el adecuado funcionamiento del Biodigestor Autolimpiable Rotoplas, no se debe arrojar papel, toallas higiénicas, bolsas u otros elementos insolubles e inorgánicos al inodoro, los cuales pueden afectar el adecuado funcionamiento del Biodigestor.
- Si necesita desinfectar la taza del inodoro, se aconseja hacerlo con lejía disuelta en agua o cualquier producto biodegradable para limpieza de inodoro, NUNCA CON ÁCIDO MURIÁTICO.

Nota: No reutilice el agua tratada, deberá ser descargada al suelo (pozo de absorción o zanja de infiltración). El agua tratada no es apta para el consumo humano.

Esquema de instalación

